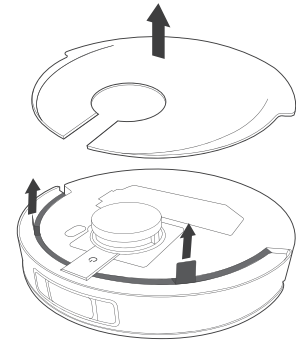


# תודה שבחרתם בשואב מסדרת DEEBOT. נא עקבו אחר ההוראות הבאות בעת ההפעלה הראשונית.

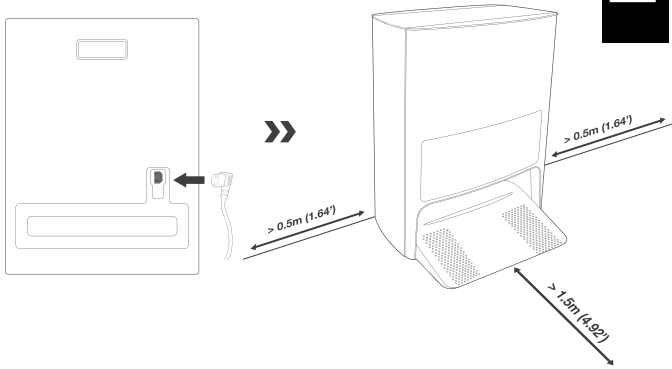
1

הסירו את הכיסוי העליון של השואב



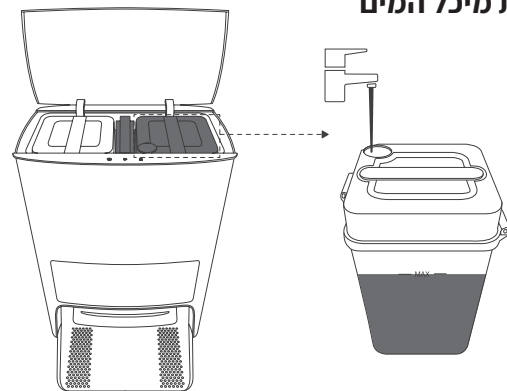
2

חברו לחשמל את תחנת ה- OMNI



3

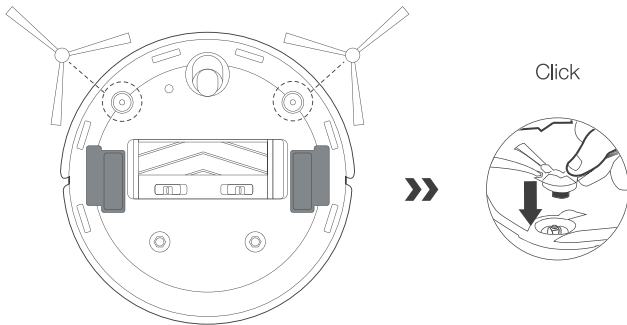
מלאו את מיכל המים



שימו לב: ייתכנו מספר טיפות מים במיכל עקב בדיקת תקינות המבוצעת במפעל

4

הרכיבו את מברשות הצד



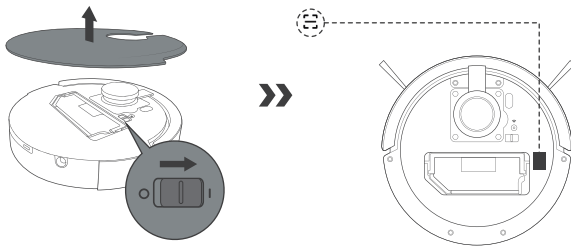
5

סרקו את הקוד והורידו את אפליקציית  
ECOVACS HOME



6

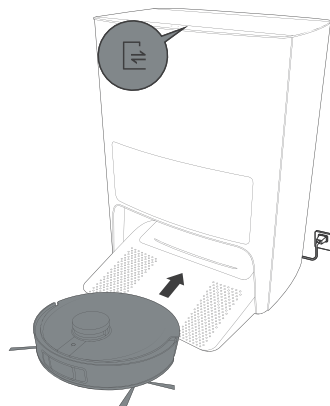
הדליקו את השואב. פתחו את האפליקציה.  
סרקו באמצעות האפליקציה את הקוד  
המופיע מתחת למכסה השואב.



שימו לב: השתמשו ברשת בתדר 2.4/5GHz או ברשת מעורבת של 2.4GHz

7

וודאו שתחנת ה- OMNI מחוברת לחשמל ופועלת.  
לחצו על [ ] , השואב יחזור לתחנת ה- OMNI  
בצורה אוטומטית ויתחיל להיטען.



שימו לב: אין להתקין את מטליות ניקוי הרצפה בהפעלה הראשונה.  
לצורך בניית המפה מומלץ להפעיל מצב שאיבה בלבד.

צריכים עזרה? למדריכים נוספים וטיפים לשימוש היכנסו: [www.ronlight.co.il](http://www.ronlight.co.il)